

شرکت شریف

کاتالوگ گیربکسهای آویز

(سری F)



www.sharif-gearbox.com

info@sharif-gearbox.com

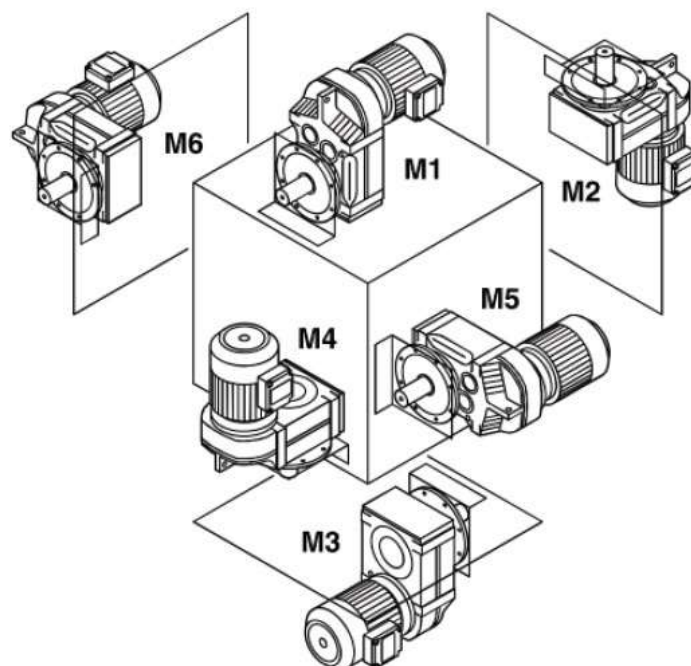
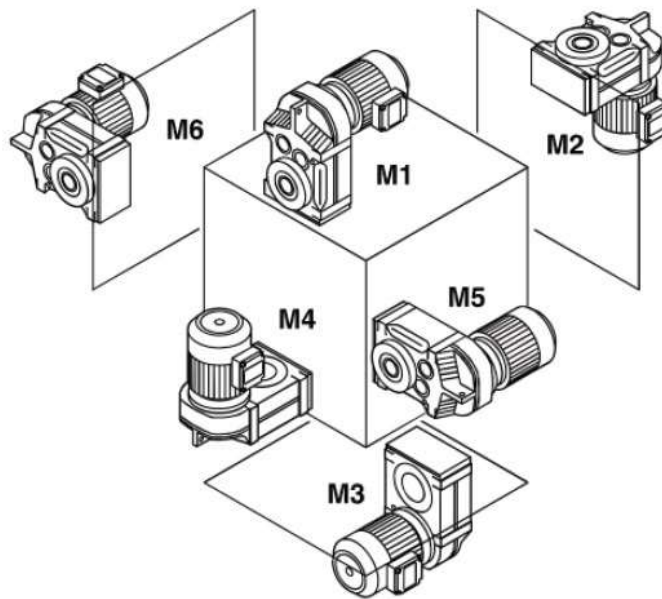


شرکت شریف در سال ۱۳۶۳ در شهرک صنعتی دولت آباد - یکی از قطبهای صنعتی مهم کشور - واقع در استان اصفهان تاسیس گردید. زمینه فعالیت شرکت از بدو تاسیس رفع بخشی از نیاز جامعه صنعتی و ساخت قطعات یدکی کارخانجات و هدف اصلی شرکت تولید یکی از اساسی ترین اجزای صنعت یعنی گیربکس های صنعتی بوده است که در برنامه واحد تحقیق و طراحی مهندسی شرکت قرار گرفت و در سال ۱۳۶۸ گیربکس های هلیکال برای اولین بار در کشور توسط این واحد به تولید انبوه رسید و در ادامه فعالیتهای واحد طراحی و مهندسی و با بررسی نیاز صنایع مختلف در سال ۱۳۹۶ گیربکس های هلیکال موازی طراحی و در خط تولید قرار گرفت. شرکت شریف در مدت بیش از ۳۰ سال فعالیت خود توانسته است رضایت کامل مصرف کنندگان که از مهمترین واحدهای بزرگ صنعتی و کارخانجات معتبر کشور و مدیران محترم صنعتی که در برنامه و انتخابشان کیفیت کالا از مهمترین شاخص ها بوده و هست را جلب نماید. مفتخریم که در سایه تجارب بدست آمده و با استفاده از بهترین تکنولوژی، مواد اولیه مرغوب، تلاش صادقانه و مسئولانه کلیه پرسنل و مدیران شرکت، محصولی عرضه گردید که همچنان باعث آرامش خاطر و اطمینان مشتریان گرامی که شرکای تجاری این شرکت هستند در داخل و خارج کشور باشد. واحدهای مختلف این شرکت آماده پاسخگویی به سفارشات خاص و همچنین دریافت نظرات و پیشنهادات مشتریان و مصرف کنندگان محترم می باشند.



ویژگی های گیربکس های آویز (سری F) :

- ابعاد و اندازه مناسب فضاهای کوچک
- پایین ترین میزان لرزش و صدا
- رضایتمندی کامل از عملکرد و قابلیت اعتماد بالا
- محاسبه طول عمر و عملکرد بر اساس استاندارد AGMA
- بیشترین میزان سازگاری با نیاز مصرف کننده به دلیل گستره وسیع توان و نسبت کاهنده
- قابلیت نصب در جهات مختلف به دلیل فرم خاص بدنه (بدنه مستحکم چدنی)
- نصب بر روب فلنج و شفت خروجی
- خروجی به صورت شفت از یک طرف و یا دو طرف، سوراخدار با جای خار و سوراخدار بدون جای خار





تجهيزات جانبی سفارشی :

- ترمز جهت معکوس (Backstop)
- فلنج ورودی (نصب موتور به گیربکس)
- فلنج خروجی (نصب گیربکس بر روی شاسی دستگاه)
- سنسورهای حرارت، لرزش، فشار و سطح روغن

بازه توان و کاهنده تیپ های گیربکس سری F

Type	Stage	Power rating (kw)
F47	2	0.37 - 4
F47	3	0.37 - 2.2
F67	2	0.37 - 7.5
F67	3	0.37 - 3
F77	2	2.2 - 11
F77	3	0.37 - 5.5
F78	2	0.55 - 22
F78	3	0.55 - 11
F97	2	0.75 - 45
F97	3	0.75 - 15
F107	2	2.2 - 45
F107	3	2.2 - 22



لیست محصولات سری F :

جدول شماره ۱۲ : لیست نسبت‌های سری F با کاهش دو مرحله ای

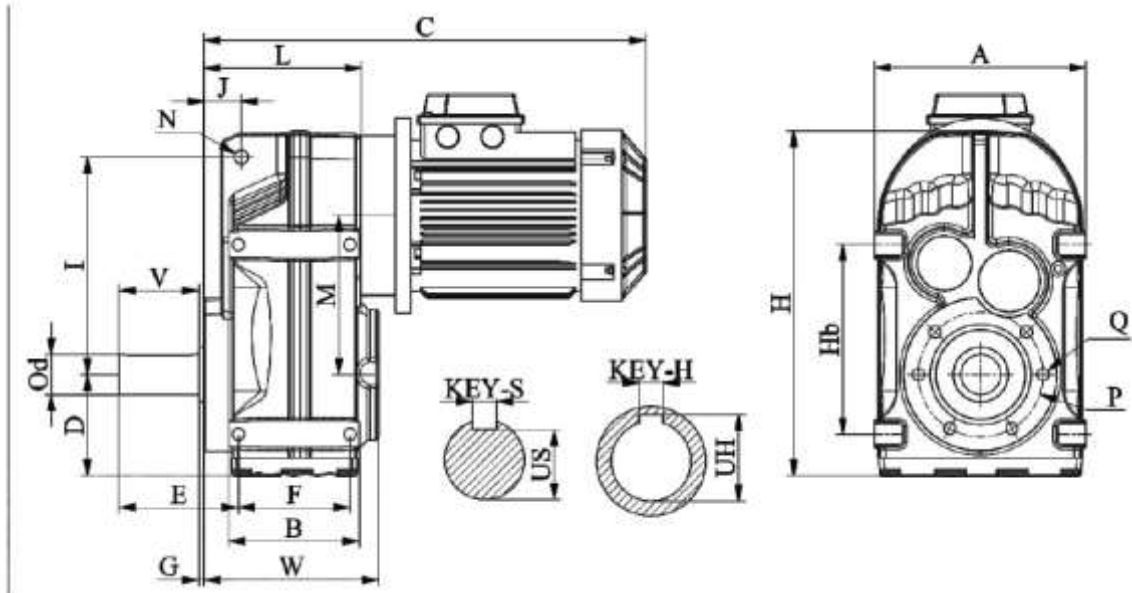
Reductions	F47 Ratio (l)	F67 Ratio (l)	F77 Ratio (l)	F87 Ratio (l)	F97 Ratio (l)	F107 Ratio (l)
2x	4.61	4.04	5.04	2.28	3.73	3.77
	4.97	4.78	5.7	3.1	4.35	4.31
	5.37	5.48	6.3	3.58	6.28	5.28
	6.35	6.17	6.8	5.3	7.32	5.4
	6.85	6.63	7.3	6.16	9.13	5.86
	7.41	7.82	8.4	6.68	9.87	6.04
	7.73	8.38	9	7.2	10.72	6.4
	8.78	9	10	7.74	11.7	7.56
	9.64	10.5	10.8	8.36	14.4	8.21
	10.66	11.03	11.6	9.06	15.38	8.96
	13.33	13.05	13.95	10.59	16.63	10.94
	14.37	15.75	16.4	12.23	18.06	12.51
	15.54	16.86	17.3	14.48	19.71	15.66
	18.43	18.11	18.8	15.58	22	17.01
	20.24	21.14	22	16.82	23.79	18.56
	21.89	22.18	23.5	18.25	25.84	20.16
	23.68	26.76	27.35	24.6	28.21	23.06
	28.08	28.65	29.15	26.47	35.25	28.85
30.83	30.77	31.2	28.59	41.4	31.34	
34.08	35.92	36.75	31.01	45.19	34.2	



جدول شماره ۲ : لیست نسبت‌های سری F با کاهش سه مرحله ای

Reductions	F47 Ratio (l)	F67 Ratio (l)	F77 Ratio (l)	F87 Ratio (l)	F97 Ratio (l)	F107 Ratio (l)
2x	28.41	31.38	32.4	31.19	35.52	39.1
	30.73	37.86	38.35	41.12	41.62	42.47
	31.8	40.52	41.15	47.78	45.2	46.35
	34.4	43.52	44.3	51.82	49.33	69.7
	36.44	50.81	51.4	62.74	60.59	76.42
	40.01	58.71	59.55	67.5	65.53	83
	49.51	62.85	63.6	72.9	71.17	87.23
	53.64	67.5	68.65	78.18	74.59	90.59
	63.61	78.8	79.8	79.07	77.68	94.74
	69.84	87.36	89.2	84.12	80.67	103.4
	77.21	93.52	95	90.84	87.61	112.69
	89.81	100.44	101.5	98.54	95.63	128.63
	97.15	109.6	112	108.38	123.22	141.02
	115.21	117.26	118.4	116.23	140.25	153.17
	126.5	132.22	133.6	125.05	151.68	160.97
	139.84	141.54	142.6	135.06	164.74	167.18
	145.02	152.02	152.8	146.49	179.81	174.83
	171.98	179.05	180.5	185.1	216	190.82
	188.83	191.67	193.7	199.16	233.6	219.27
208.74	205.86	212.3	215.09	253.71	238.15	
-	240.33	246.7	233.3	276.92	259.93	

ابعاد و اندازه ها:



Gear Case

Model	A	B	D	E	F	G	H	Hb	I	J	L	M	N	P	Q	V	W	Od
F47	180	110	77	91	93	3	267	145	170	29	130	128	14	102	M8	60	147	35
F67	212	131	97	119	112	5	343	190	218	36	157	160	14	125	M12	80	176	40
F77	270	165	121	137	140	5	426	240	278	45	189	200	22	142	M12	100	205	50
F87	330	195	152	163	165	5	531	310	346	57	219	247	22	178	M16	120	236	60
F97	400	232	180	195	205	5	623	350	395	65	270	293	26	215	M16	140	290	70
F107	450	260	204	242	220	5	716	400	465	85	309	333	26	235	M20	170	347	90

Output Shaft

Model	US	UH	Key-S	Key-H
F47	30	38.3	10	10
F67	35	43.3	12	12
F77	44.5	53.8	14	14
F87	53	64.4	18	18
F97	62.5	74.9	20	20
F107	81	95.4	25	25



شرکت شریف

اصفهان منطقه صنعتی دولت آباد خیابان بوعلی سینا



تلفن و فکس : ۰۳۱۴۵۸۳۶۲۲۵

۰۳۱۴۵۸۳۶۴۰۶

۰۳۱۴۵۸۳۶۴۰۹



www.sharif-gearbox.com

info@sharif-gearbox.com